

Биметаллический термометр Серия 54, для применений в сложных условиях

WIKА Типовой лист ТМ 54.01



Применение

- Универсальное использование в машино-, станко-, приборостроении
- Автоматизация
- С гидрозаполнением корпуса, для применений в условиях вибрации

Специальные особенности

- Универсальное применение
- Корпус и части, контактирующие с измеряемой средой, из нержавеющей стали
- Подстройка нуля с тыльной стороны корпуса
- Одобрение немецкого Ллойда (с гидрозаполнением, радиальное или осевое исполнение)

Термометры данной серии находят свое применение в трубопроводах, резервуарах, установках и агрегатах.

Исполнение корпуса и частей, контактирующих с измеряемой средой - нержавеющая сталь. Возможны различные типы присоединения к процессу. Высокая степень пылевлагозащиты (IP 65) и гидрозаполнение корпуса дают возможность применять данных приборов в условиях вибрации



Вверху: Биметаллический термометр, Тип А5402
Внизу: Подстраиваемый корпус и штوك, Тип S5412

Стандартное исполнение

Измерительный элемент

Биметаллическая пружина

Номинальный размер

63, 80, 100, 160

Присоединение к процессу

S Стандартное (наружная резьба)

1 Гладкий шток (без резьбы)

2 Гайка с наружной резьбой

3 Накладная гайка с внутренней резьбой

4 Уплотняемое резьбовое соединение (перемещаемое по штоку)

5 Накладная гайка и переходник

Положение штока

A54XX сзади (осевое)

R54XX снизу (радиальное)

S54XX сзади, настраиваемое положение корпуса

Класс точности

Класс 1 по DIN EN 13 190

Рабочий диапазон

Постоянно (в течение 1 года):

Диапазон измерений по DIN EN 13 190

Кратковременно(макс.24ч):

Диапазон показаний по DIN EN 13 190

Корпус, кольцо

Нержавеющая сталь 1.4301

Шток и присоединительные элементы

Нержавеющая сталь 1.4571

Элемент поворота корпуса

Алюминий, только с положением снизу

Циферблат

Алюминий, белый, черные надписи

Стекло

Инструментальное стекло

Стрелка

Алюминиевая, черная, подстраиваемая

Допустимое давление на штоке

Максимум 25 бар, статическое

Максимально допустимая температура окружающей среды для корпуса

+60 °C, другое по запросу

Пылевлагозащита

IP65 (EN 60529 / IEC 529)

Варианты

- Градуировка шкалы °F, °C/°F (двойная)
- Гидрозаполнение, максимум до 250°C (температура на штоке)
- Одобрение немецкого Ллойда для гидрозаполненных версий, не для исполнений с подстраиваемым штоком и корпусом и не для диаметра корпуса 160 мм (вибрация 25 ... 200 Гц, 5 g)
- Безопасное ламинированное стекло или стекло из акрилового пластика
- Диаметр штока - 6 или 10 мм
- Степень защиты IP66
- Термометры с электрическим выходным сигналом (типовой лист TV15.01)
- Нестандартные диапазоны измерений или дизайн циферблата по запросу заказчика
- Взрывозащищенные исполнения (см. маркировку на приборе)

Диапазоны показания и измерения¹⁾, погрешность (по DIN EN 13 190) и цена деления по нормам WIKA

Диапазон показаний в °C	показания в °C	Диапазон измерения в °C	Цена деления ± °C	Погрешность
-30 ... +50	-20 ... +40	0,5	1	
-20 ... +60	-10 ... +50	0,5	1	
0 ... 60	+10 ... +50	0,5	1	
0 ... 80	+10 ... +70	0,5	1	
0 ... 100	+10 ... +90	1	1	
0 ... 120	+10 ... +110	1	2	
0 ... 160	+20 ... +140	1	2	
0 ... 200	+20 ... +180	2	2	
0 ... 250	+30 ... +220	2	2,5	
0 ... 300	+30 ... +270	2	5	
0 ... 400	+50 ... +350	5	5	
0 ... 500	+50 ... +450	5	5	

¹⁾ Диапазон измерения отмечен двумя треугольниками на циферблате. Только в этом диапазоне нормируется погрешность по DIN EN 13 190.

Модельный ряд

Серия	Номинальный размер				Присоединение					
	63	80	100	160	S	1	2	3	4	5
осевой	A5400	A5401	A5402	A5403	x	x	x	x	x	x
радиальный	R5440	R5441	R5442	R5443	x	x	x	x	x	x
подстраиваемый корпус	S5410	S5411	S5412	S5413	-	x	x	x	x	x

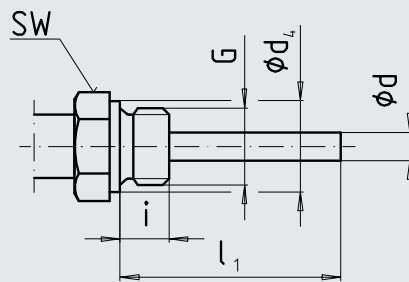
(x) исполнение возможно

Размеры в мм

Форма S, стандартная (наружная резьба)

Стандартные длины штока l : 100, 160, 200, 250 мм

Ном.размер НР	Присоединение		Размеры в мм		
	G	i	SW	d ₄	диа. d
63, 80, 100, 160	G 1/2 B	14	27	26	8
	G 3/4 B	16	32	32	8
	1/2 NPT	19	22	-	8
	3/4 NPT	20	30	-	8



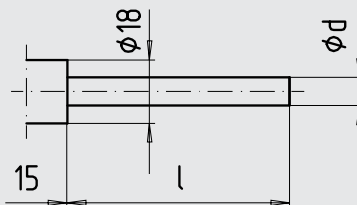
Пояснение:

G внешняя резьба
i длина резьбы
d₄ диаметр уплотнения
SW размер под ключ
d диаметр штока

Форма 1, Гладкий шток (без резьбы)

Стандартные длины штока l : 100, 140, 160, 200, 240, 290 мм

Ном.размер НР	Размеры в мм	
	d ₆	диа. d
63, 80, 100, 160	18	8



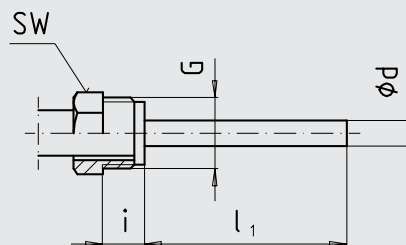
Пояснение:

d₆ диаметр уплотнения
d диаметр штока

Форма 2, гайка с наружной резьбой

Стандартные длины штока l_1 : 140, 180, 230 мм

Ном.размер НР	Присоединение		Размеры в мм	
	G	i	SW	диа. d
63, 80, 100, 160	G 1/2 B	20	27	8
	M18 x 1,5	12	24	8



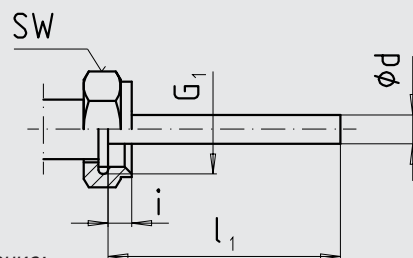
Пояснение:

G наружная резьба
i длина включая уплотнение
SW размер под ключ
d диаметр штока

Форма 3, накидная гайка

Стандартные длины штока l_1 : 126, 186, 226, 276 мм

Ном.размер НР	Присоединение		Размеры в мм	
	G	i	SW	диа. d
63, 80, 100, 160	G 1/2	8,5	27	8
	G 3/4	10,5	32	8
	M20 x 1,5	13,5	32	8



Пояснение:

G₁ внешняя резьба
i длина включая уплотнение
SW размер под ключ
d диаметр штока

Форма 4, Уплотняемое резьбовое соединение
(перемещаемое по штоку)

Глубина погружения штока l_1 = варьируется

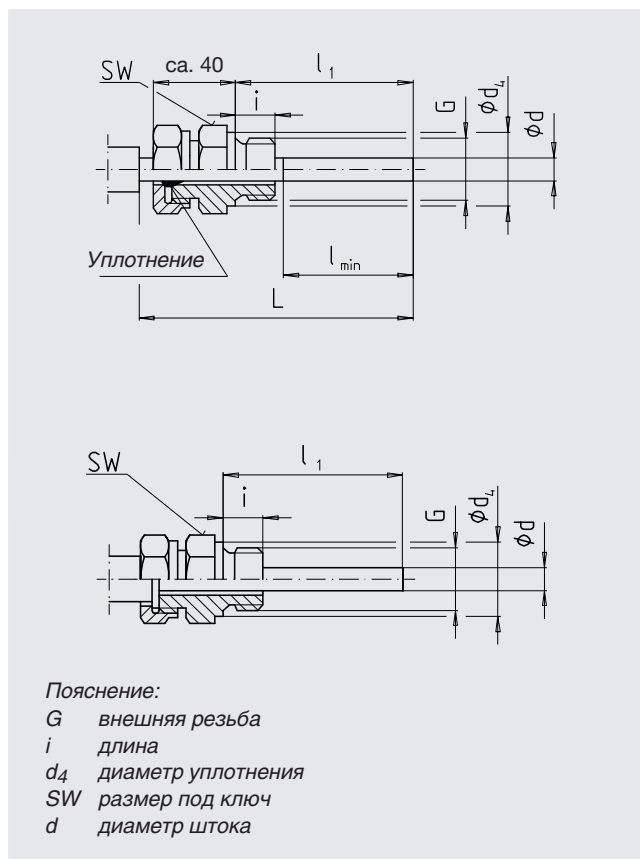
Длина $L = l_1 + 40$ мм

Ном.размер НР	Присоединение G	i	Размеры в мм		
			SW	d ₄	диа. d
63,80,100,160	G 1/2 B	14	27	26	8
	G 3/4 B	16	32	32	8
	1/2 NPT	19	22	-	8
	3/4 NPT	20	30	-	8

Форма 5, Накладная гайка и переходник

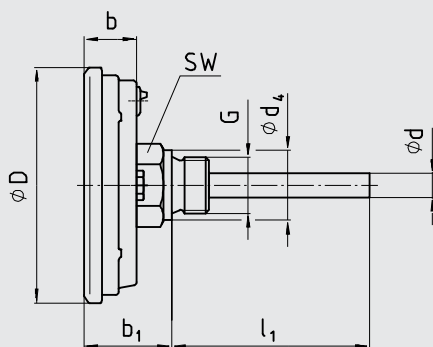
Стандартные длины штока l_1 : 100, 160, 200, 250 мм

Ном.размер НР	Присоединение G	i	Размеры в мм		
			SW	d ₄	диа. d
63,80,100,160	G 1/2 B	14	27	26	8
	G 3/4 B	16	32	32	8
	1/2 NPT	19	22	-	8
	3/4 NPT	20	30	-	8

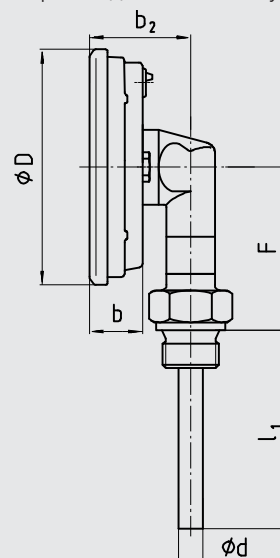


Габариты и расположение присоединения

Осевое присоединение сзади



Радиальное присоединение снизу

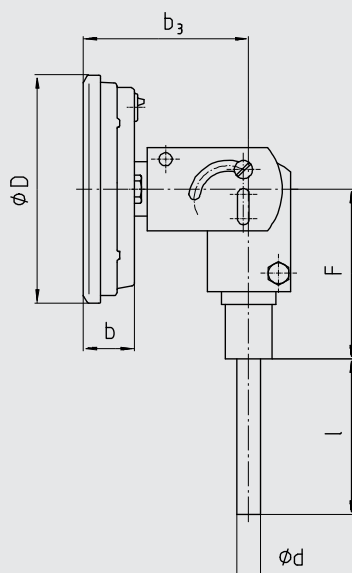


НР	Размеры в мм							Масса в кг	
	b	b ₁	b ₂	диа. D	диа. d	диа. d ₄	F	R	U
63	20	35	38	68	8 1)	26	47	0,20	0,30
80	20	35	38	77	8 1)	26	56	0,25	0,35
100	22	37	40	107	8 1)	26	66	0,35	0,45
160	25	40	43	161	8 1)	26	96	0,50	0,60

1) Вариант: Диаметр штока - 6 или 10 мм

R присоединение сзади
U присоединение снизу

Подстраиваемый корпус и шток



НР	Размеры в мм					Масса в кг
	b	b ₃	диа. D	диа. d	F	
63	20	63	68	8 1)	66	0,35
80	20	63	77	8 1)	66	0,40
100	22	65	107	8 1)	66	0,50
160	25	68	161	8 1)	66	0,65

Форма заказа

Тип / Номинальный размер / Диапазон показаний / Форма присоединения / Размер присоединения / Длина l, l₁ /
Варианты

Спецификации и размеры, приведенные в данном документе, отражают техническое состояние изделия на момент выхода данного документа из печати.
Возможные технические усовершенствования конструкции и замена комплектующих производятся без предварительного уведомления.



WIKAI Alexander Wiegand SE & Co. KG

Alexander-Wiegand-Strasse 30

63911 Klingenberg

Telefon 0 93 72/132-0

Telefax 0 93 72/132-406

E-Mail info@wika.de

www.wika.de